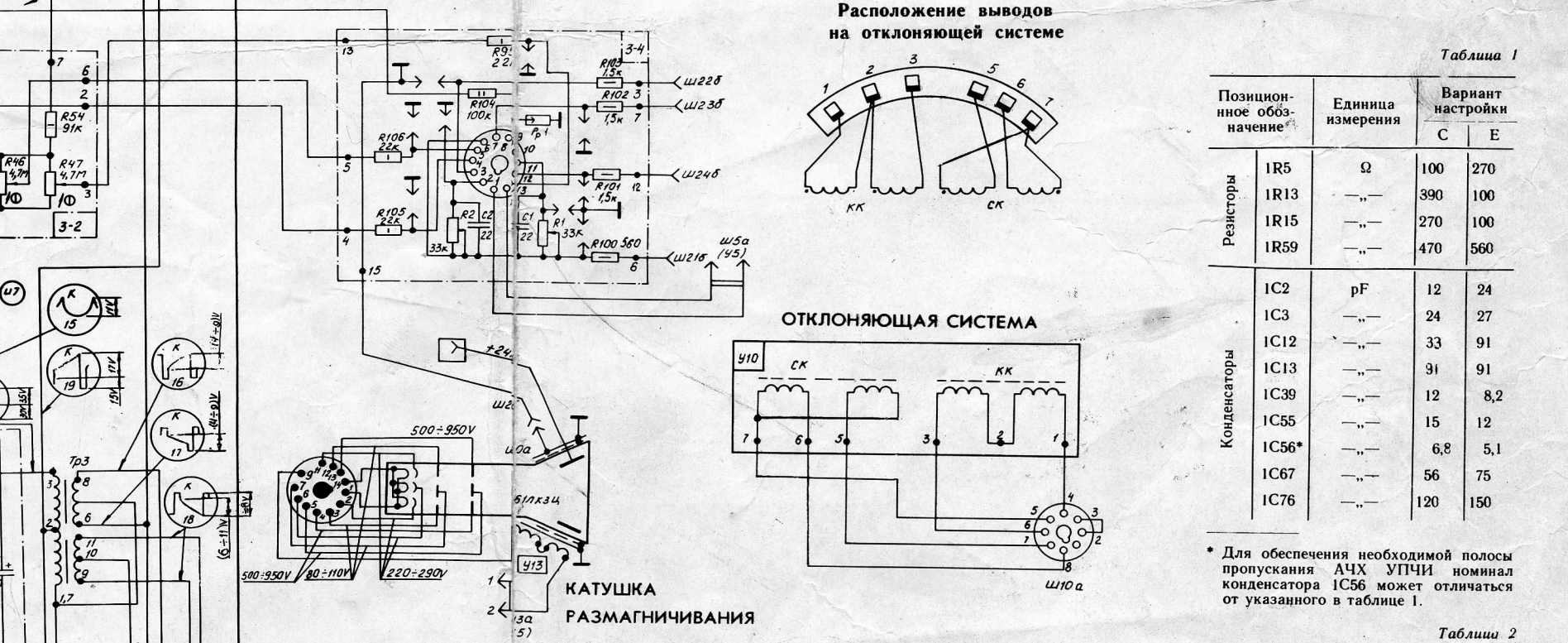
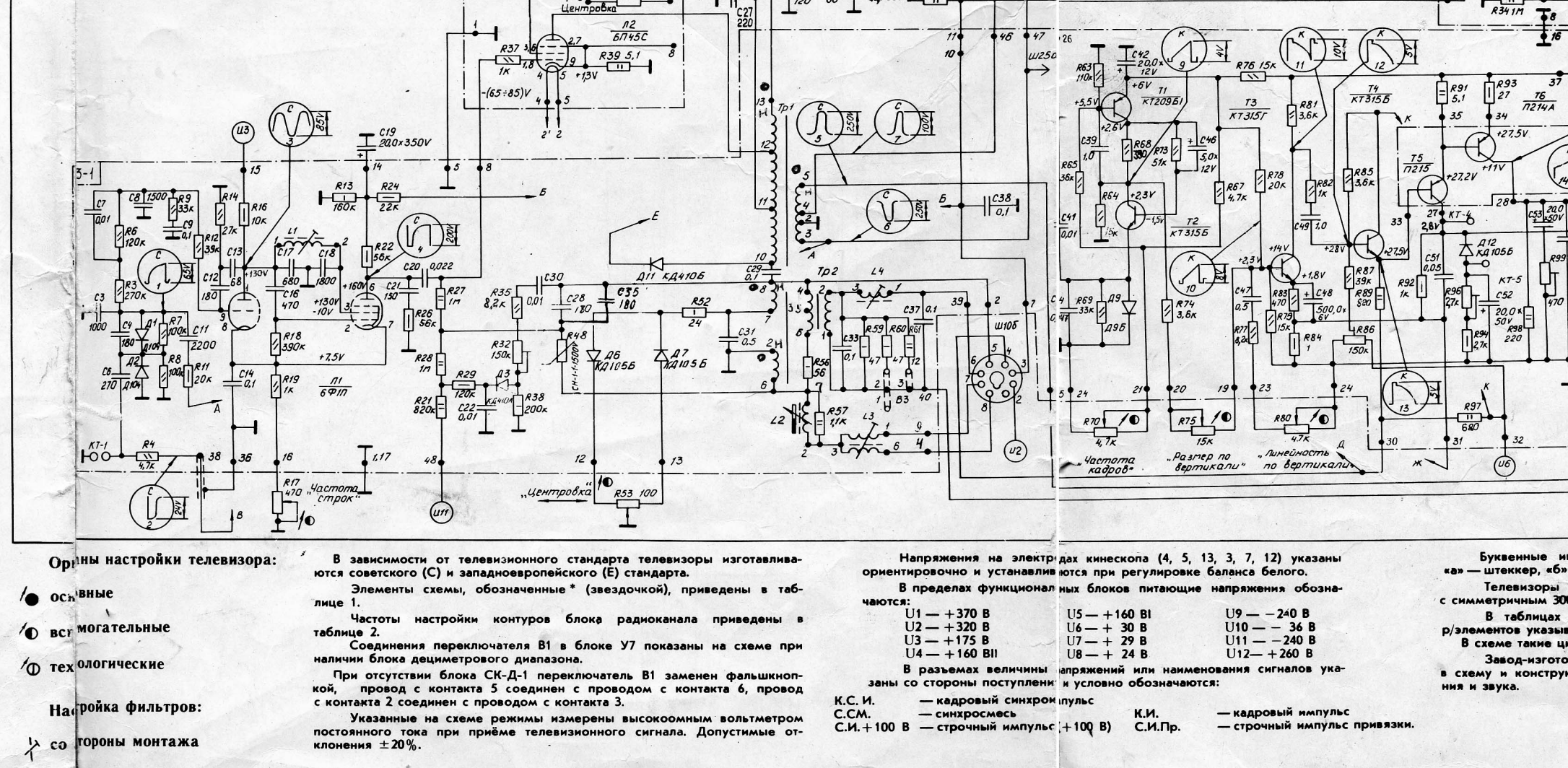
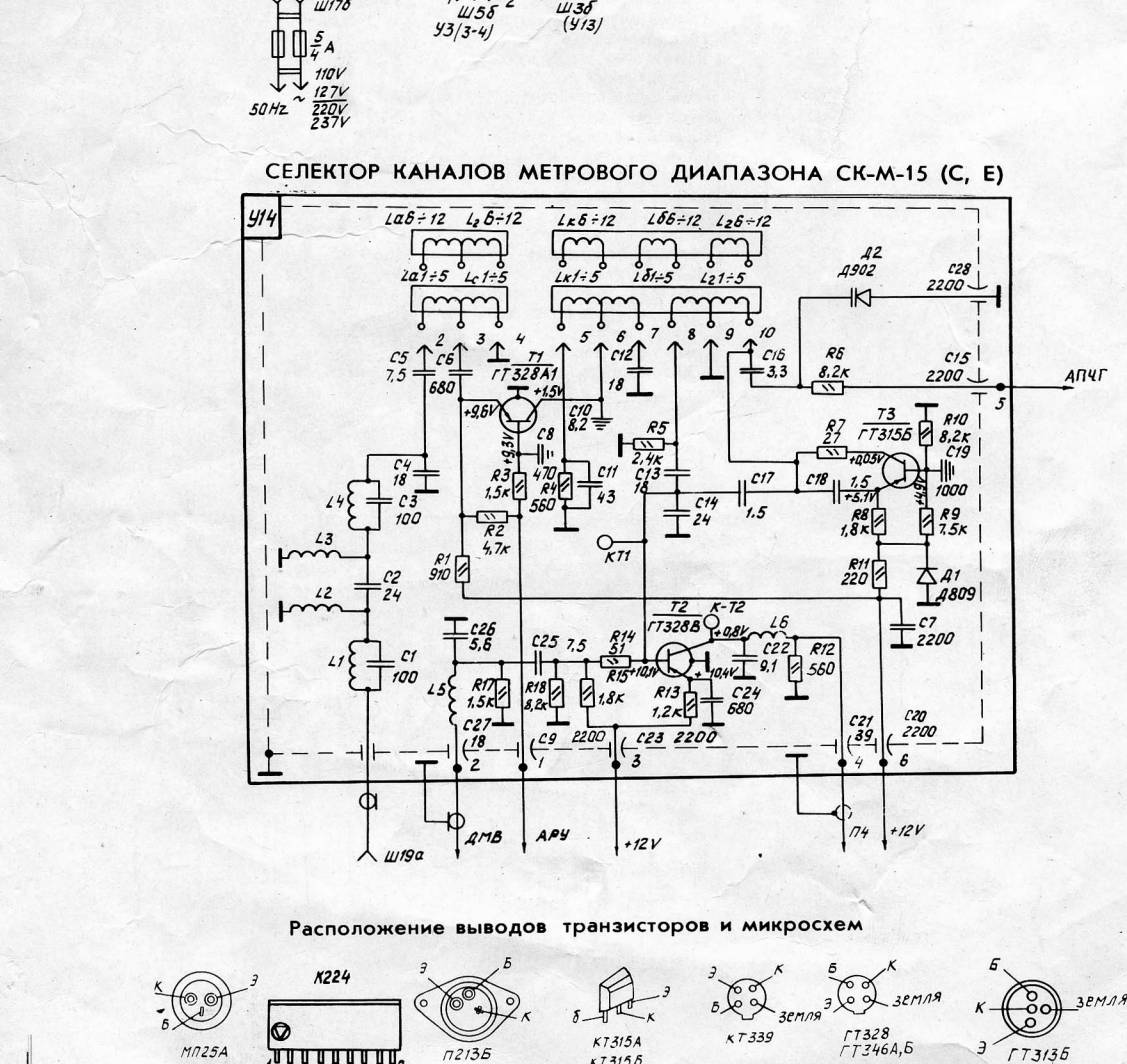
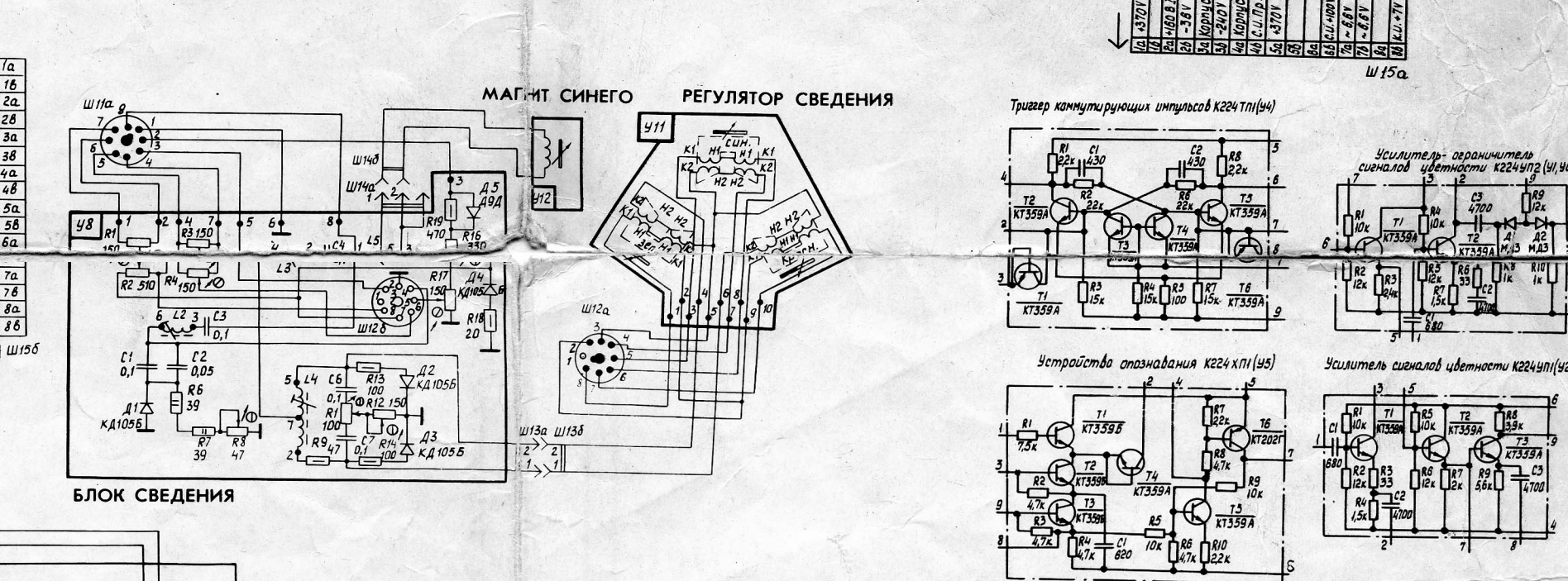
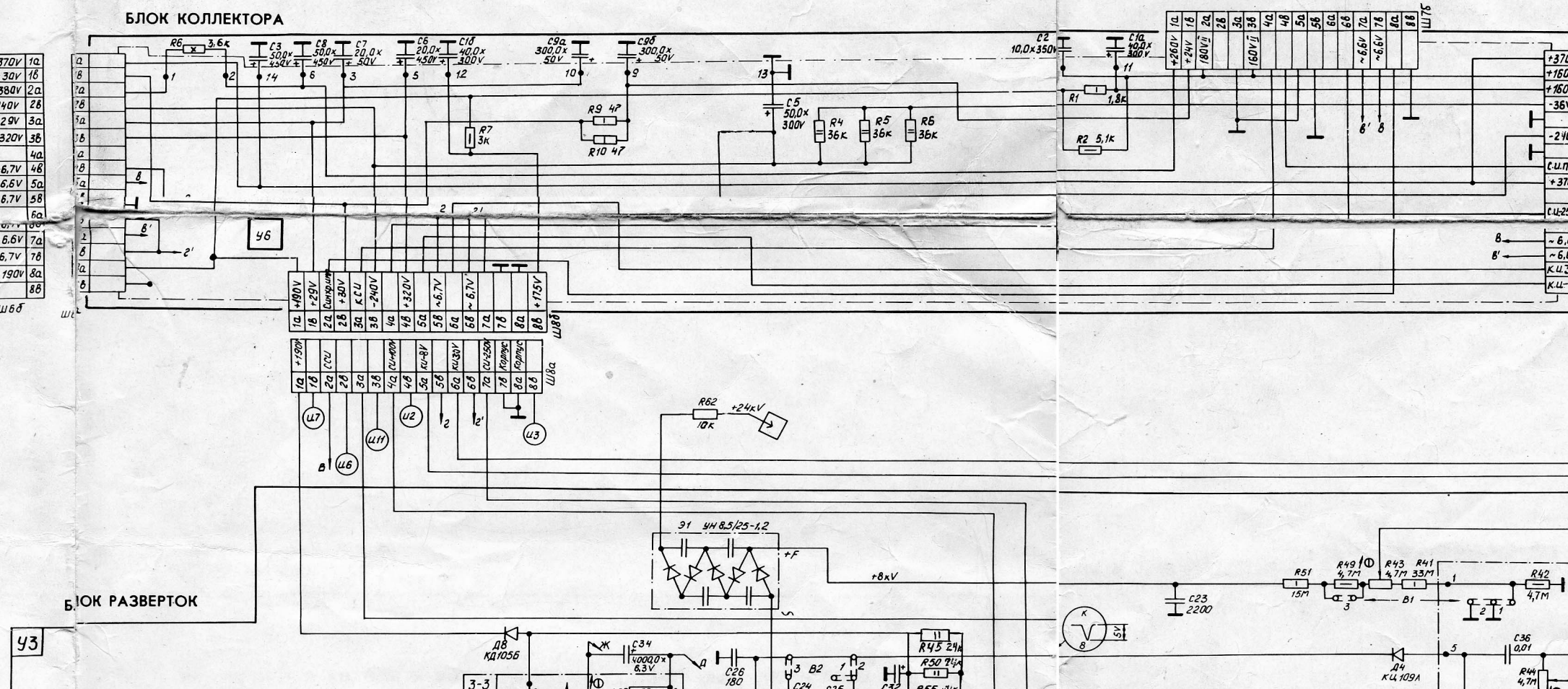
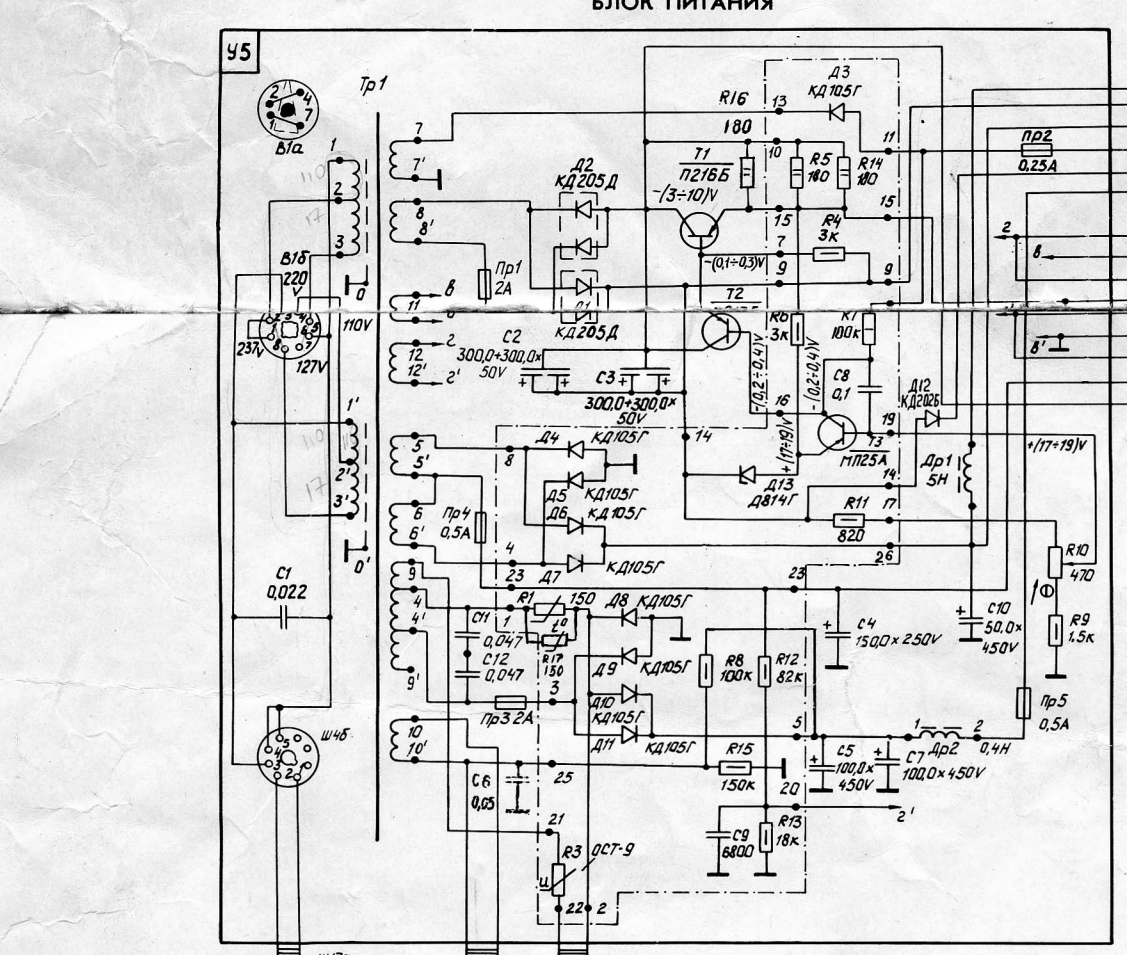
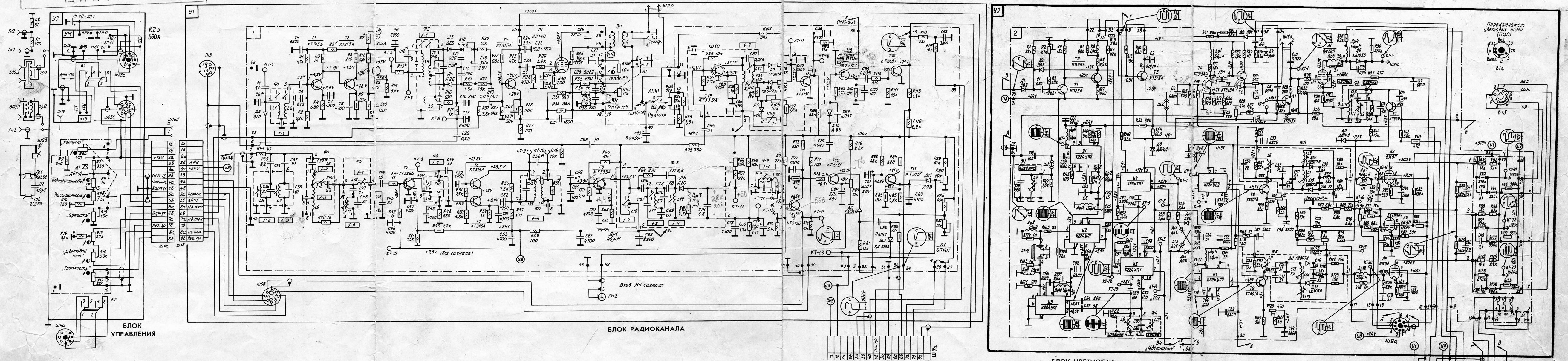


ПРИНЦИПИАЛЬНАЯ СХЕМА ТЕЛЕВИЗОРОВ «ЭЛЕКТРОН-716Д» — УЛПЦТИ-61-II-10(С, Е) И «ЭЛЕКТРОН-716» — УЛПЦТИ-61-II-11 (С, Е)



Орны настройки телевизора:

- осевые
- всеполюсные
- технологические

Настройка фильтров:

- ⊕ стороны монтажа
- ⊗ стороны фольги

В зависимости от телевизионного стандарта телевизоры изготавливаются советского (С) и западноевропейского (Е) стандарта. Элементы схемы, обозначенные * (звездочкой), приведены в таблице 1.

Частоты настройки контуров блока радиоканала приведены в таблице 2.

Соединения переключателя В1 в блоке У7 показаны на схеме при наличии блока дециметрового диапазона.

При отсутствии блока СК-Д-1 переключатель В1 заменен фальшконтакт, провод с контакта 5 соединен с проводом с контакта 6, провод с контакта 2 соединен с проводом с контакта 3.

Указанные на схеме резисторы имеют высокие номиналы вольтметром постоянного тока при приеме телевизионного сигнала. Допустимое отклонение ±20%.

К.С.И. — кадровый синхроимпульс
С.С.И. — строчный импульс +100 В

К.И. — кадровый импульс
С.И.Пр. — строчный импульс привязки.

Буквенные индексы при обозначении резисторов соответствуют: «а» — штырь, «б» — гнездо.

Телевизоры выпускаются либо с несимметричным 75-омным либо с симметричным 300-омным антенным входом.

В таблицах к схеме шифры перед позиционным обозначением элементов указывают на принадлежность их к соответствующему блоку. В схеме также шифры условно пропущены.

Завод-изготовитель оставляет за собой право внесения изменений в схему и конструкцию телевизора, не ухудшающих качества изображения и звука.

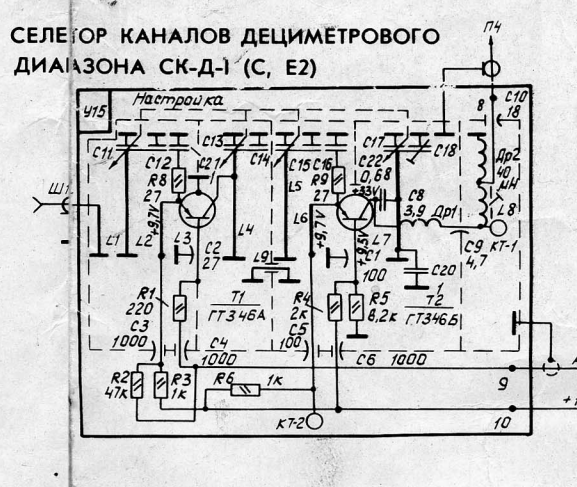


Таблица 1

Позиционное обозначение	Единица измерения	Вариант настройки С	Е
Резисторы	IR5	Ω	100 270
	IR13	—	390 100
	IR15	—	270 100
IR59	—	470 560	
Конденсаторы	IC2	pF	12 24
	IC3	—	24 27
	IC12	—	33 91
	IC13	—	31 91
	IC39	—	12 8,2
	IC55	—	15 12
	IC56*	—	6,8 5,1
IC67	—	56 75	
IC76	—	120 150	

* Для обеспечения необходимой полосы пропускания АЧХ УПЦТИ номинал конденсатора IC56 может отличаться от указанного в таблице 1.

Таблица 2

Частоты настройки контуров, МГц

Позиционное обозначение	Вариант настройки С	Е
II-1	6,5	5,5
II-2	31,5	33,4
II-3	40,25	41,5
II-4	35,0	36,0
II-5	39,5	40,4
II-6	30,0	31,9
II-7	38,0	38,9

